

男子団体形（7チーム・赤帯）

優勝：	こほくからて どう 江北空手道クラブ（初優勝）
-----	----------------------------

番号	チーム名	第1ラウンド		
		形名	得点	順位
1	いまりちゅう 伊万里中	バツサイダイ	18.8	7
2	さんしんかい 三神会	平安初段	19.6	6
3	けんじょうかん 拳城館	バツサイダイ	21.2	5
4	とすからて 鳥栖空手	チントウ	23.1	3
5	あさひじゆく 旭塾	チントウ	22.4	4
6	こほくくらぶ 江北クラブ	ジオン	24.1	1
7	ふもと 麓	セイエンチン	23.4	2

女子団体形（5チーム・青帯）

優勝：	とすからて どう 鳥栖空手道クラブ（初優勝）
-----	---------------------------

番号	チーム名	第1ラウンド		
		形名	得点	順位
1	ひがしせふり 東脊振	エンピ	20	5
2	たしろちゅう 田代中	チントウ	20.1	4
3	かんざきちゅう 神崎中	ジオン	21.9	3
4	あさひじゆく 旭塾	チントウ	22.6	2
5	とすからて 鳥栖空手	チントウ	22.9	1

女子個人形メダルマッチ

決勝戦 Aコート

帯	番号	選手名	チーム名	形名	得点	順位
赤	GROUP 1・2 1位	久野 萌衣	国見	スーパーリンベイ	23.8	1
青	GROUP 3・4 1位	辻 映未李	塩田	スーパーリンベイ	23.3	2

優先順位決定戦 Bコート

帯	番号	選手名	チーム名	形名	得点	順位
赤	3決(Aコート)の勝者	坂元 咲奈	小城中	ゴジュウシホショウ	22.7	2
青	3決(Bコート)の勝者	後藤 真歩	鳥栖中	チントウ	23.7	1

3位決定戦 Aコート

帯	番号	選手名	チーム名	形名	得点	勝敗 (○×)
赤	GROUP 1・2 2位	南里 雅	神埼中	ゴジュウシホショウ	23.1	×
青	GROUP 3・4 3位	坂元 咲奈	小城中	ゴジュウシホショウ	23.1	○

3位決定戦 Bコート

帯	番号	選手名	チーム名	形名	得点	勝敗 (○×)
赤	GROUP 1・2 3位	板倉 莉香	基山中	ワンシュウ	23	×
青	GROUP 3・4 2位	後藤 真歩	鳥栖中	チントウ	23.5	○

男子個人形メダルマッチ

決勝戦 Aコート

帯	番号	選手名	チーム名	形名	得点	順位
赤	GROUP 1・2 1位	大坪 優仁	城南中	ガンカク	24.5	1
青	GROUP 3・4 1位	馬場 央維	麓	ワンシュウ	23.9	2

優先順位決定戦 Bコート

帯	番号	選手名	チーム名	形名	得点	順位
赤	3決(Aコート)の勝者	天野 圭翔	麓	ニーパイポ	24.1	1
青	3決(Bコート)の勝者	土井 太喜	龍谷中	ジオン	23.6	2

3位決定戦 Aコート

帯	番号	選手名	チーム名	形名	得点	勝敗 (○×)
赤	GROUP 1・2 2位	天野 圭翔	麓	ウンシュー	24.2	○
青	GROUP 3・4 3位	坂口 駿太	江北クラブ	ジオン	23.2	×

3位決定戦 Bコート

帯	番号	選手名	チーム名	形名	得点	勝敗 (○×)
赤	GROUP 1・2 3位	山口 善大	江北クラブ	ジオン	22.5	×
青	GROUP 3・4 2位	土井 太喜	龍谷中	ジオン	23.6	○

男子個人形GROUP 1・2 (赤帯)

GROUP 1

番号	選手名	チーム名	第1ラウンド			第2ラウンド		
			形名	得点	順位	形名	得点	順位
1	ふじもと りゅうしん 藤本 龍心	(拳城館)	バツサイダイ	21.5	4	ニーパイボ	20.2	
2	かわしま かんたろう 川島 勘太郎	(香楠中)	ジオン	19.4				
3	まえだ りゅうしん 前田 龍臣	(伊万里中)	バツサイダイ	18.2				
4	よねむら はる 米村 晴	(鳥栖空手)	チントウ	22.8	2	クーシャンク	22.4	
5	ひぐち ともや 樋口 智哉	(基山)	チントウ	21.2				
6	おおつぼ ひろと 大坪 優仁	(城南中)	カンクウダイ	24.6	1	エンビ	25.3	1
7	あおき こはく 青木 琥珀	(第一中)	ジオン	18.9				
8	しげまつ いぶき 重松 歩希	(古賀道場)	チントウ	17.4				
9	しみず かいゆう 清水 海祐	(佐志中)	ジオン	19.8				
10	うちかわ れいき 内川 玲輝	(旭塾)	チントウ	22.3	3	クーシャンク	21.9	
11	こが ゆうせい 古賀 裕惺	(三神会)		辞退				

GROUP 2

番号	選手名	チーム名	第1ラウンド			第2ラウンド		
			形名	得点	順位	形名	得点	順位
12	つる ゆいと 轟 結人	(田代中)		辞退				
13	えごし ゆうき 江越 勇紀	(北茂安中)	チントウ	19.7				
14	たかき あきふみ 高木 煌史	(鳥栖空手)	チントウ	22	3	クーシャンク	20.1	
15	すえつぐ たいち 末次 汰地	(古賀道場)	チントウ	21.5	4	クーシャンク	21	
16	たなか はやと 田中 隼翔	(伊万里中)	バツサイダイ	20.6				
17	あまの けいしょう 天野 圭翔	(麓)	チントウ	23.5	1	ニーパイボ	24.3	
18	おおくま たつき 大隈 達稀	(三神会)	ジオン	19.6				
19	とおりのやま ゆきと 通山 倅人	(拳城館)	バツサイダイ	19.7				
20	さいとう かいせい 齊藤 海成	(神埼中)	ジオン	19.8				
21	やまぐち よしひろ 山口 善大	(江北クラブ)	ジオン	22.6	2	エンビ	22.6	
22	みえの るいと 三重野 瑠士	(西部中)	セーバイ	20.1				

男子個人形GROUP 3・4 (青帯)

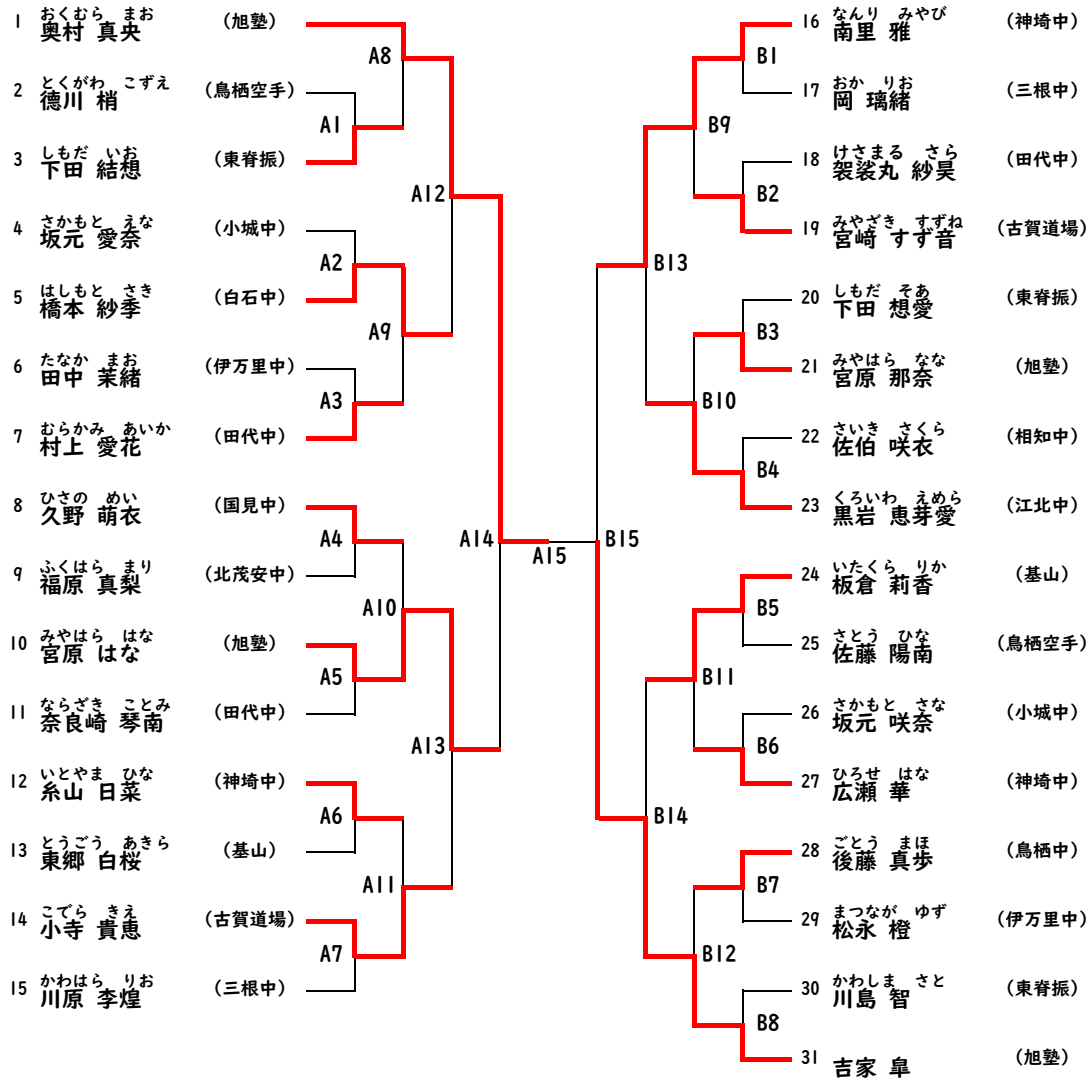
GROUP 3

番号	選手名	チーム名	第1ラウンド			第2ラウンド		
			形名	得点	順位	形名	得点	順位
23	すえつぐ かいり 末次 快吏	(古賀道場)	チントウ	20.2				
24	おか こうき 岡 宏樹	(三根中)	チントウ	19.8				
25	ほり はるひと 堀 遥仁	(麓)	チントウ	22.2	4	クーシャンク	20.7	
26	うめざき ひろき 梅崎 博規	(神埼中)	ジオン	18				
27	たなか みなと 田中 湊斗	(鳥栖空手)	チントウ	22.7	3	クーシャンク	20.6	
28	さかくち しゅんた 坂口 駿太	(江北クラブ)	ジオン	23.4	2	カンクウショウ	23	3
29	かんだ そら 神田 空宙	(田代中)	チントウ	18.8				
30	なかの はるま 中野 晴天	(三神会)	平安初段	17.6				
31	どい たいき 土井 太喜	(龍谷中)	ジオン	24.3	1	カンクウショウ	23.5	2
32	だいき はやと 大力 勇人	(拳城館)	バツサイダイ	20.9				

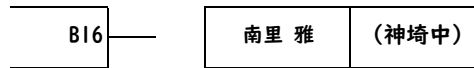
GROUP 4

番号	選手名	チーム名	第1ラウンド			第2ラウンド		
			形名	得点	順位	形名	得点	順位
33	ふじき はると 藤木 陽叶	(江北クラブ)	ジオン	20.1				
34	もりなが そら 森永 そら	(三神会)	ジオン	19.6				
35	さとう ともり 佐藤 智紀	(旭塾)	チントウ	22.5	2	クーシャンク		
36	てらしま きよまさ 寺島 聖真	(基山)	チントウ	21.1	3	クーシャンク		
37	みぎでら はると 右寺 陽翔	(千代田中)	ジオン	20.8				
38	ばば おうすけ 馬場 央維	(麓)	バツサイダイ	23.6	1	クーシャンク	1	
39	ひさつね りょうや 久恒 遼也	(成瀬中)	チントウ	18.3				
40	みつゆき かいり 満行 海琉	(大和中)	カンクウダイ	21.1				
41	わん ゆうえはん 王 ユウエハン	(鳥栖空手)	チントウ	18.4	4	エンピ		
42	はらぐち きょうたろう 原口 恭太郎	(伊万里中)	バツサイダイ	18.8				
43	なかがわ けんた 中川 健翔	(古賀道場)	チントウ	20.7				

女子個人組手（ 31名 ）

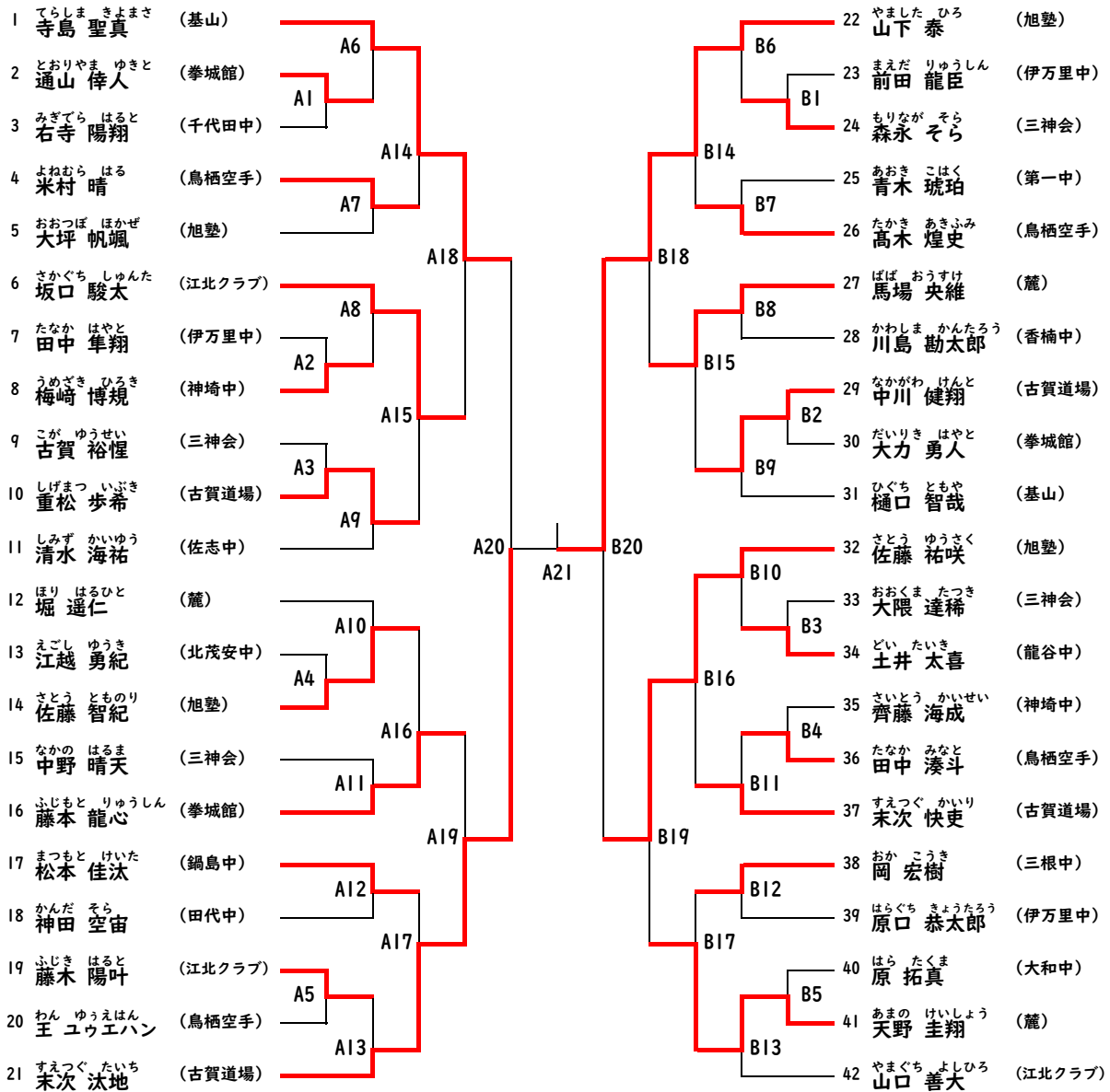


第3・第4代表決定戦		
10	宮原 はな	(旭塾)
16	南里 雅	(神埼中)

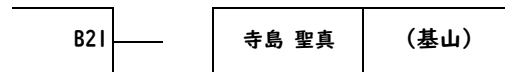


	番号	氏名	チーム名
優勝	1	奥村 真央	(旭塾)
準優勝	31	吉家 阜	(旭塾)
3位(第3代表)	16	南里 雅	(神埼中)
3位(第4代表)	10	宮原 はな	(旭塾)

男子個人組手 (42名)

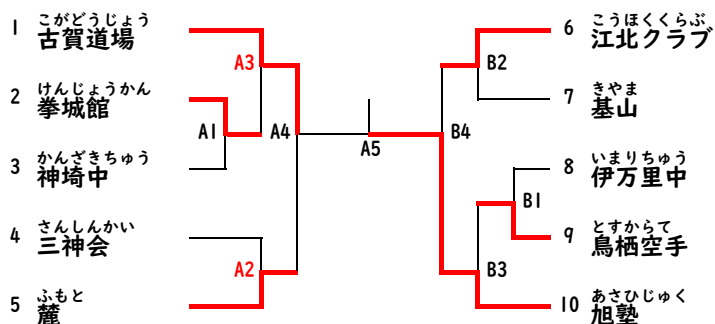


第3・第4代表決定戦	
寺島 聖真	(基山)
佐藤 祐咲	(旭塾)



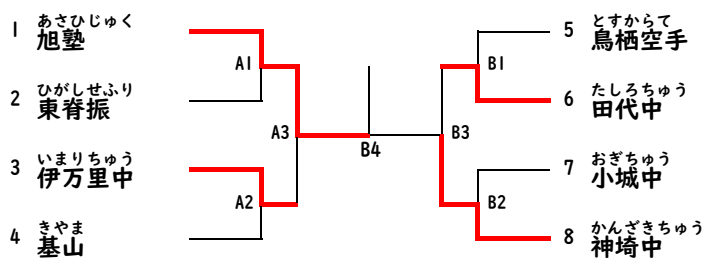
	番号	氏名	チーム名
優勝	22	山下 泰	(旭塾)
準優勝	21	末次 汰地	(古賀道場)
3位(第3代表)	1	寺島 聖真	(基山)
3位(第4代表)	32	佐藤 祐咲	(旭塾)

男子団体組手（10チーム）



	番号	チーム名
優勝	10	旭空手塾 (2年連続 2回目)
準優勝	1	古賀道場
3位	5	麓空手道クラブ
3位	6	江北空手道クラブ

女子団体組手（8チーム）



	番号	チーム名
優勝	1	旭空手塾 (初)
準優勝	8	神崎中学校
3位	3	伊万里中学校
3位	6	田代中学校